

Toolbase® Control AR-18S Professional

Mit seinen kompakten Abmessungen empfiehlt sich der Toolbase® AR-18S im Speziellen für die Bereitstellung von Arbeitsschutzartikeln wie Handschuhe, Hautschutz etc.

Die individuell anpassbaren Trennwände werden auf die zu lagernden Produkte angepasst und erlauben ein hohes Maß an Flexibilität der Lagerung. Unterstützt durch ein optisches Leitsystem und eine Schiebetüre wird dem Anwender lediglich der vorher ausgewählte Artikel zur Verfügung gestellt. So sind Arbeitsschutzartikel zu jeder Zeit verwendungsnah verfügbar.

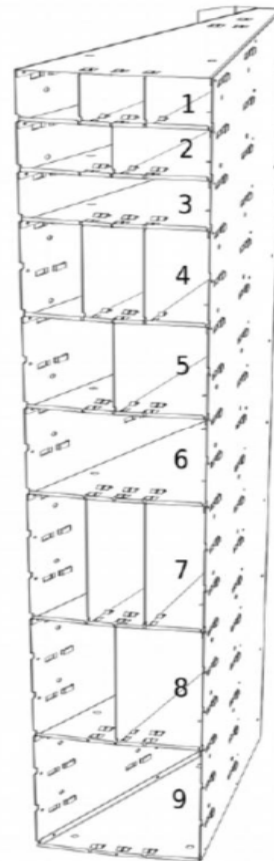
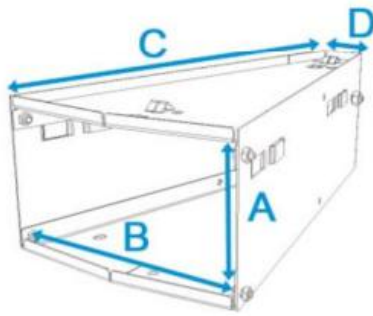
Auch für die Einzelausgabe von C-Artikel ist der Toolbase® AR-18 optimal geeignet.



Technische Daten:	
Tiefe	790 mm
Breite	805 mm
Höhe	1.920 mm
Entnahme	Einzelentnahme, automatische Ansteuerung
Fächeranzahl	405 - 810 Fächer (je nach Konfiguration)
Eigengewicht // Zuladung	420 kg // Bis max. 125 – 234 kg (je nach Konfiguration)

Toolbase® AR-18S Professional

Konfigurationsmöglichkeiten:



Fach Größe (*)	Anzahl Fächer	Anzahl Fächer /Ebene	Max. Anzahl Ebenen	A (mm)	B (mm)	C (mm)	D (mm)	Max. Zuladung/ Ebene (kg)
1	810	45	18	80	50	275	10	7,5
2	540	30	18	80	75	275	15	12,7
3	270	15	18	80	150	275	30	18
4	405	45	9	160	50	275	10	7,5
5	270	30	9	160	75	275	15	12,7
6	135	15	9	160	150	275	30	18
7	270	45	6	240	50	275	10	7,5
8	180	30	6	240	75	275	15	12,7
9	90	15	6	240	150	275	30	18

(*) Pro Ebene ist nur eine Fachgröße möglich

Empfehlungen:	
Variante I	810 Fächer, 18 Ebenen, Fachgröße 1
Variante II	405 Fächer, 9 Ebenen, Fachgröße 4
Variante III	450 Fächer, je 3 Ebenen, Fachgröße 1, 2, 4 und 5