

Toolbase® Control AR-18L Professional

Mit seinen kompakten Abmessungen empfiehlt sich der Toolbase® AR-18L im Speziellen für die Bereitstellung von Arbeitsschutzartikeln wie Handschuhe, Hautschutz etc.

Die individuell anpassbaren Trennwände werden auf die zu lagernden Produkte angepasst und erlauben ein hohes Maß an Flexibilität der Lagerung. Unterstützt durch ein optisches Leitsystem und eine Schiebetüre wird dem Anwender lediglich der vorher ausgewählte Artikel zur Verfügung gestellt. So sind Arbeitsschutzartikel zu jeder Zeit verwendungsnah verfügbar.

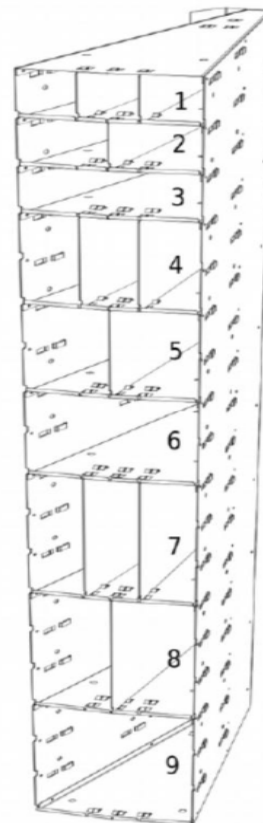
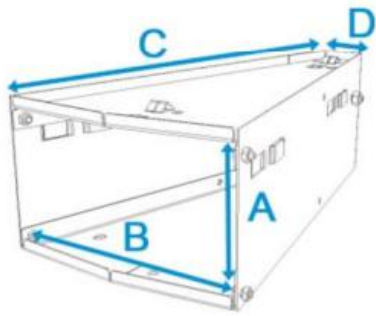
Auch für die Einzelausgabe von C-Artikel ist der Toolbase® AR-18L optimal geeignet.



Technische Daten:	
Tiefe	1.272 mm
Breite	1.390 mm
Höhe	1.920 mm
Entnahme	Einzelentnahme, automatische Ansteuerung
Fächeranzahl	540 – 1.080 Fächer (je nach Konfiguration)
Eigengewicht // Zuladung	750 kg // Bis max. 151 – 360 kg (je nach Konfiguration)

Toolbase® AR-18L Professional

Konfigurationsmöglichkeiten:



Fach Größe (*)	Anzahl Fächer	Anzahl Fächer /Ebene	Max. Anzahl Ebenen	A (mm)	B (mm)	C (mm)	D (mm)	Max. Zuladung/ Ebene (kg)
1	1080	60	18	80	53	437	7	8,4
2	720	40	18	80	80	437	11	14,2
3	360	20	18	80	160	437	23	20
4	540	60	9	160	53	437	7	8,4
5	360	40	9	160	80	437	11	14,2
6	180	20	9	160	160	437	23	20
7	360	60	6	240	53	437	7	8,4
8	240	40	6	240	80	437	11	14,2
9	120	20	6	240	160	437	23	20

(*) Pro Ebene ist nur eine Fachgröße möglich

Empfehlungen:	
Variante I	1.080 Fächer, 18 Ebenen, Fachgröße 1
Variante II	540 Fächer, 9 Ebenen, Fachgröße 4
Variante III	600 Fächer, je 3 Ebenen, Fachgröße 1, 2, 4 und 5